



MEN232KS Electric Kettle Instruction Manual

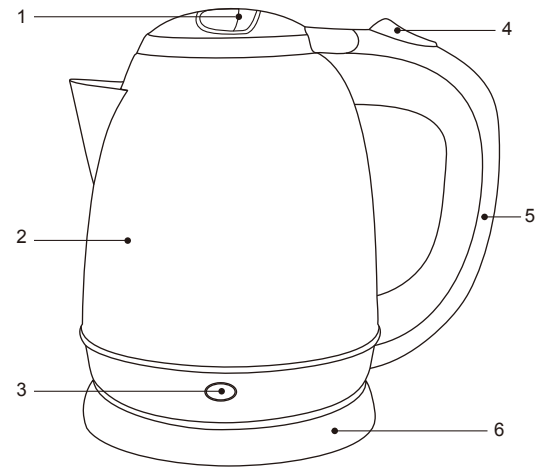


English

1. About the product

- Mini-sized, curved, aesthetic and luxurious. Conveniently cleanable, and absolutely hygienic.
- The component temperature control used by the electric kettle utilizes international high technology appliance standards, and food-grade plastic in compliance with international hygiene standards. The new component temperature control automatically cuts power once the water has boiled.
- The electric kettle will automatically cut power when the kettle boils dry, making it safe and reliable.
- The electric kettle offers true boiled water, good for one's health and which meets the needs of hot water and tea drinkers.
- Quickly boil water within 5 or 10 minutes. Save time, satisfy the high-paced needs of your family, office, or meeting room.

2. Component part names



1. Lid button 2. kettle body 3. power source indicator light 4. start-stop switch
5. handle 6. Power base

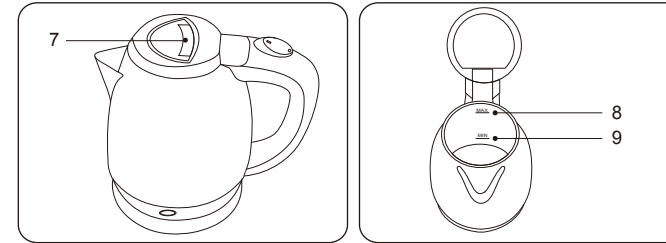
. 1 .

English

3. How to use

Filling with water

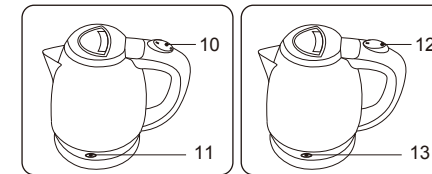
- First remove the kettle from the power base prior to filling with water.
- Press the kettle lid button and open the lid to fill with water. After the kettle is filled, replace the lid to prevent injuries from the steam of the boiling water.
- The minimum amount of water must be no lower than the "MIN" line to avoid dry burning of components. The maximum amount of water must be no higher than the "MAX" line to avoid spillage of boiling water from the kettle.



7. Open the lid and fill with water
8. MAX water line 9. MIN water line

Boiling

- Plug the kettle power base into an electrical socket and place the kettle steadily on the base. Next, press the power switch to I (recommend using diagram) and power will connect, the indicator light will come on, and the kettle will begin operation.
- Once water was boiled, the kettle switch will automatically jump to the O (recommend using diagram) position. The indicator light will turn off, and the power will be cut.
- If you would like to reheat the water, it is necessary to wait for 30 seconds after boiling before re-pressing the power switch. To avoid damaging electrical components, never force the power switch on.



10. On 11. Light On
12. Off 13. Light Off

Note:
For first usage, the kettle should be filled to its highest point. Please dispose of the first kettle full of boiled water. To avoid scalding, do not touch the kettle body while boiling.

. 2 .

English

Cleaning

- A wet cloth may be used to wipe clean the kettle and power base. Do not immerse them in water.
- Regularly inspect the filter for sediment. If sediment is found, rinse clean with water or use a soft brush to wipe clean (do not use metal brushes). This appliance cannot be placed in a dish washer.
- Do not use strongly corrosive cleaners to clean the kettle.

Periodic removal of sediment

- Calcium oxide is a naturally occurring calcium sediment that forms when water is heated. It often sticks to heating elements, but is not dangerous to human health. However, if ingested with drinking water, the taste can be unpleasant. Therefore, it is necessary to periodically remove sediment.
- Under normal circumstances, sediment removal may be done 2 to 6 times per year.
- If boiling times are significantly longer than usual, or if the kettle quickly cuts power after boiling, this is a good sign that sediment needs to be removed.
- Use vinegar and water in a 1:2 ratio poured into the kettle to its highest (MAX level) position, then press the power switch on and allow the kettle to boil. Allow the solution to remain in the kettle for 2 hours, then pour it out. Use clean water to rinse out the interior of the kettle.

Maintenance

- When not in use, place the cleaned kettle in a dry, well-ventilated location.

Disclaimer:

This Instruction cannot be completely ruled out possible text or technical omissions or typo, and such errors or omissions will be corrected in the updated versions. The Company has the right and obligation to modify any contents of this Instruction at any time without prior notice.

. 3 .

80g书纸 展开420*145mm单黑印刷 背面



MEN232KS Czajnik elektryczny Instrukcja obsługi

Czajnik użytkować dopiero po przeczytaniu tej instrukcji

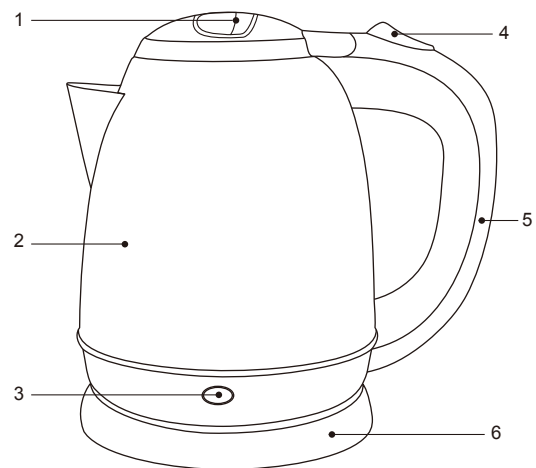


Polski

1. O produkcie

- Niewielkich rozmiarów, zaokrąglony, estetyczny i luksusowy czajnik. Wygodny w czyszczeniu i zapewniający pełną higienę.
- Termostat oraz komponenty użyte w czajniku wykonane są według wysokich standardów technologicznych pozwalających na wykorzystanie produktu w kontakcie z żywnością oraz stosując się do międzynarodowych norm higieny. Nowy typ regulatora temperatury zapewnia pełne automatyczne odcięcie zasilania po zagotowaniu wody.
- Czajnik elektryczny automatycznie odcina zasilanie gdy zabraknie w nim wody, co sprawia że jest bezpieczny i niezawodny.
- Szybko zagotowuje wodę. Pozwala to zaoszczędzić czas, jest idealny do użytku domowego, biura i sal konferencyjnych

2. Części zestawu



1. przycisk pokrywy 2. czajnik 3. wskaźnik zasilania 4. włącznik
5. uchwyt 6. podstawka

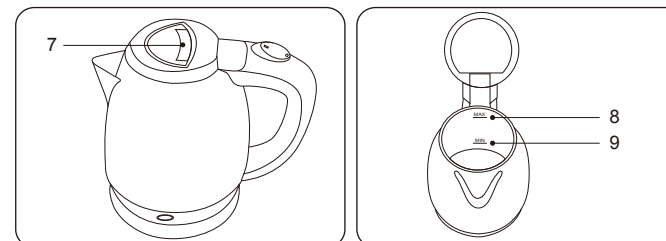
. 4 .

Polski

3. Instrukcja użytkowania

Napełnianie wodą

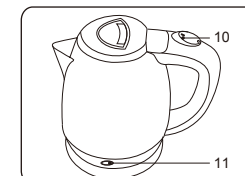
- Zdejmij czajnik z podstawki w celu napełnienia wodą.
- Naciśnij przycisk pokrywy czajnika i otwórz pokrywę do napełniania wodą. Po napełnieniu czajnika nie przekraczając poziomu max, zamknij pokrywę, aby zapobiec poparzeniu gotującą się wodą.
- Minimalna ilość wody nie może być mniejsza niż "MIN", aby uniknąć przegrzania elementów. Maksymalna ilość wody nie może być wyższa niż "MAX", aby uniknąć rozlania wrzącej wody z czajnika.



7. POKRYWA
8. MAX POZIOM WODY 9. MIN POZIOM WODY

Gotowanie

- Podłącz podstawkę czajnika do gniazdka elektrycznego, umieść czajnik równomiernie na podstawie. Następnie naciśnij przycisk zasilania, czajnik załączy grzanie, kontrolka zapala się, i czajnik rozpocznie gotowanie wody.
- Po zagotowaniu przełącznik czajnika automatycznie przejdzie na pozycję O. Kontrolka zgaśnie, a zasilanie odłączy się automatycznie.
- Jeśli chcesz ponownie podgrzać wodę, konieczne jest odczekanie 30 sekund po zagotowaniu przed ponownym naciśnięciem włącznika zasilania. Aby uniknąć uszkodzenia podzespołów elektrycznych, nigdy nie przytrzymuj włącznika na siłę.



10. WŁACZNIK 11. PODSTAWKA

Przed pierwszym użyciem, przepłucz czajnik i zagotuj w nim kilkakrotnie wodę, używając czystej wody w każdym cyklu gotowania i napełniając czajnik do górnego oznakowania.

. 5 .

Polski

Czyszczenie

- Odłącz czajnik od zasilania. Jeżeli był używany poczekaj aż ostygnie.
- Do czyszczenia czajnika i podstawki używaj mokrej ściereczki. Nie zanurzaj ich w wodzie.
- Regularnie sprawdzaj filtr. Jeśli na filtrze znajdują się osady, przemyj czystą wodą lub użyj miękkiej szczotki do czyszczenia. To urządzenie nie może być umieszczane w zmywarce do naczyń.
- Nie używać do czyszczenia środków żrących lub powodujących korozję.

Okresowe usuwanie osadu

- Tlenek wapnia jest naturalnie występującym osadem wapiennym, który tworzy się w czajniku. Często przykleja się do elementów grzewczych, ale nie jest to niebezpieczne dla zdrowia człowieka. Jednakże, w przypadku spożycia z wodą pitną, smak może być nieprzyjemny. Dlatego też konieczne jest okresowe usuwanie osadu.
- W przypadku standardowego domowego użytku, kamień należy usuwać 2-6 razy w roku.
- Jeśli czas gotowania się znacznie wydłuży, lub jeśli czajnik szybko odcina zasilanie po gotowaniu, to jest to znak, że kamień musi być usunięty.
- Używać octu i wody w proporcji 1:2, wlać do czajnika do najwyższego poziomu (MAX), a następnie nacisnąć przycisk zasilania. Pozostawić roztwór w czajniku przez 2 godziny, następnie wylać. Używać czystej wody, aby przepłukać wnętrze czajnika.

Utrzymanie

- Kiedy nie ma potrzeby użycia czajnika, przechowaj go w suchym, wentylowanym miejscu.

Zastrzeżenie:

ta instrukcja może zawierać braki w treści i informacjach technicznych oraz błędy w pisowni, takie braki i błędy zostaną poprawione w zaktualizowanych wersjach. Firma ma prawo i obowiązek zmodyfikować treści tej instrukcji bez żadnego uprzedniego powiadomienia.

. 6 .