

VC-605
Digital camera for car
Cyfrowa kamera samochodowa
Автомобильная видеокамера



Instruction Manual 2

Instrukcja obsługi 8

руководство по эксплуатации 15

This product meets all the requirements and provisions of the applicable European Union directives. Declaration of Conformity (DoC) is available on the vakoss.com. Detailed warranty information can be found in the warranty card. The information contained in this document is subject to change without notice. Vakomtek S.A. reserves the right to calculation mistakes and printing errors. Copyright © 2012 Vakomtek S.A. All rights reserved. Any reproduction, reprint, adaptation or translation without permission is prohibited.

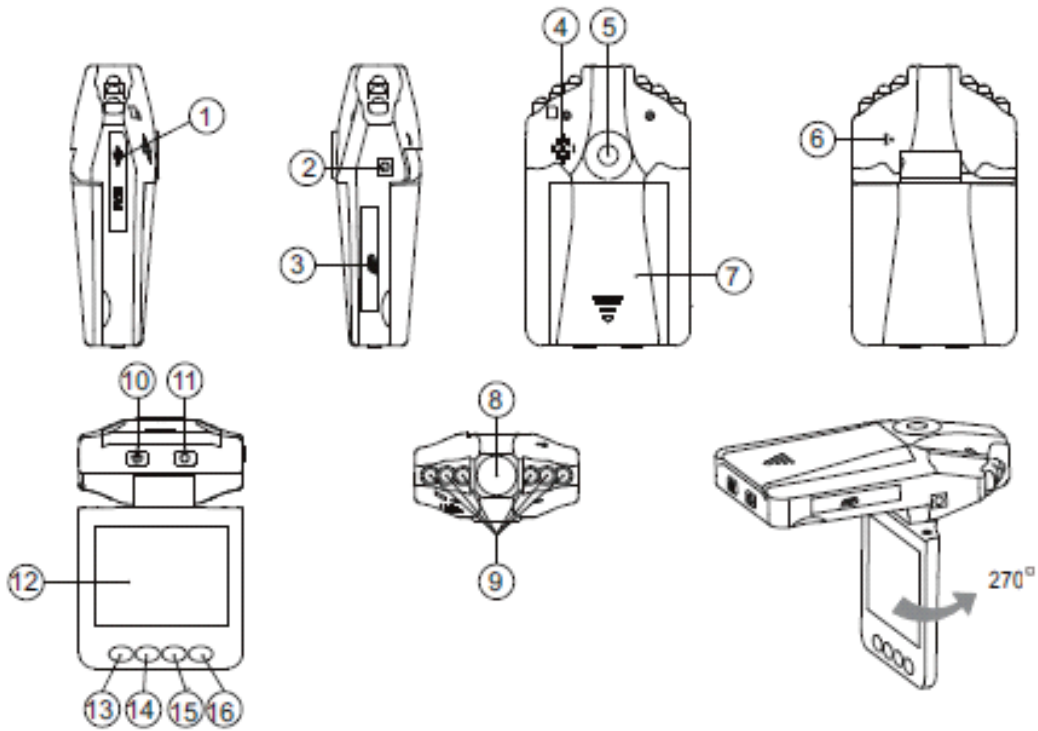
Niniejszy produkt spełnia wszystkie wymogi i przepisy obowiązujących dyrektyw Unii Europejskiej.

Deklaracja zgodności (DoC) jest dostępna na stronie vakoss.com. Szczegółowe informacje gwarancyjne znajdują się w karcie gwarancyjnej. Informacje znajdujące się w tym dokumencie mogą ulec zmianie bez powiadomienia.

Vakomtek S.A. zastrzega sobie prawo do pomyłek i błędów w druku. Copyright © 2012 Vakomtek S.A. Wszystkie prawa zastrzeżone. Jakakolwiek reprodukcja, przedruk, adaptacja lub tłumaczenie bez uprzedniego zezwolenia jest zabronione.



◆ Introduction of the vehicle-mounted camera's function:



- | | |
|----------------------|-------------------------------------|
| 1. USB interface | 9. Infrared LED |
| 2. TV interface | 10. On-off key / charging indicator |
| 3. SD card connector | 11. Video / photograph key |
| 4. Loudspeaker | 12. 2.4-inch colour screen |
| 5. Holder hole | 13. MENU |
| 6. Microphone | 14. DOWN |
| 7. Battery cover | 15. UP |
| 8. Camera lens | 16. Mode switching key |

Accessories:

- | | | |
|--|-----------|--------------|
| 1. Manual | 2. Holder | 3. USB cable |
| 4. Car charger (a converter changing output voltage from 24 / 12V to 5V) | | |

◆ Direction for use

Instruction of power supply:

1. Using a built-in battery:

Charge mode: It can be connected to a car charger or the USB cable, and the red indicating light will be bright in when charging. When the DVR is fully charged, the red indicating light will go out. (Note: If you use the lithium battery for power supply, you will be required to press the on-off key ⑩ to switch on / off DVR recording.)

2. Power supply by a car charger:

Connect to the DVR with the car charger included. It will record video after the car starts and it will also stop and save the latest section of recording. (Note: This function only works when the 5V power is plugged in)

◆ **Function information:**

Video / Photograph / Preview Mode and can be selected as follows:

1. Video mode: After pressing the power button to switch on / off the DVR ⑩ or connecting it with a car charger, the DVR will enter into the video mode and start to record a video automatically (Note: SD/MMC card must be properly inserted before use), and now red indicating light will blink

and recorded documents will be saved in the SD / MMC.

Press the video key **11** to stop recording and now the red indicating light is no longer blinking.

2. Photograph mode: Start the machine and press the mode key **16** to enter the photograph mode, then press the photo key to **11** take pictures.
3. Preview mode: Start the machine and press the mode key **16** twice to enter the preview mode. Press UP and DOWN keys to choose document for browse and then press the video key **11** to “play / pause”.
4. Deleting function: Under the preview mode, press MENU **13** to enter into the deleting interface, then press the video key **11** to enter the interface for choosing and deleting “single / all / cancel” documents(s) (use UP / DOWN keys to choose listed settings), and press the video key to confirm delete; the function of “Thumbnail” and “volume” can also be chosen and confirmed by pressing the REC video key.

◆ **Setting up the MENU function**

- I. The MENU **13** is pressed to enter into the setup interface, the listed settings can be selected by using UP and DOWN keys, the interface of their parameters can be entered by pressing the REC key, and specific parameters can be

selected by pressing the UP and DOWN keys. Press the REC key to confirm selection and exit.

1. Setting of the video size: 1280*720 / 720*480 / 640*480 pixel; default setting is: 640*480 pixel.
 2. Time stamp: turn off / date / date and time. (The video will no longer display time Stamp if you choose to turn it off.)
 3. Motion detection: switch on / off; when you choose to “switch on” the DVR after car is started, Motion Detection is automatically be on by default, and when any object is moving in front of the DVR, it will automatically start recording and save the documents. DVR will stop recording when the object stops moving or power is off.
 4. Recording: switch on / off (DVR will stop recording when you choose “off”.)
 5. Record time of the video: 2 minutes / 5 minutes /15 minutes
- II. Under the setting interface, press the MENU key again and the DVR will enter the following settings. You can press UP / DOWN keys to choose and press the REC key to confirm and exit.
1. Format: cancel / execute
 2. Language: English /Русский / Polski.

3. Sys.reset: cancel / execute (The machine will return to the initial factory setting if execution is chosen.)
4. Light Freq: 50Hz / 60Hz
5. Date Input: Press the REC key to enter and UP / DOWN keys to set the date and REC key to the next setting; when all setting are finished, press the REC key to exit. (Note: Before confirming setting, DOWN key can be pressed to choose [year / month / day], [day / month / year] or [month / day / year].)
6. TV output: PAL /NTSC

III. Download

1. The USB cable is connected to a computer and the DVR.
2. A sign of the removable disk appears in “my computer” of the computer.
3. Its documents can be downloaded from the DCIM / 100DSCIM folder.

Attention

1. An SD/MMC card shall be inserted before recording.
2. The recording mode of this video camera can be chosen to cycle recording. When the storage is full, the video camera will start recording again. (Note: In order to avoid all old files being deleted at one time, they are saved as sections of 2

minutes / 5 minutes / 15 minutes. The old documents will be covered one by one when there is no more storage on the SD / MMC card.)

3. When the battery is low, DVR screen will display “low Battery” and shut down automatically 20 seconds later.

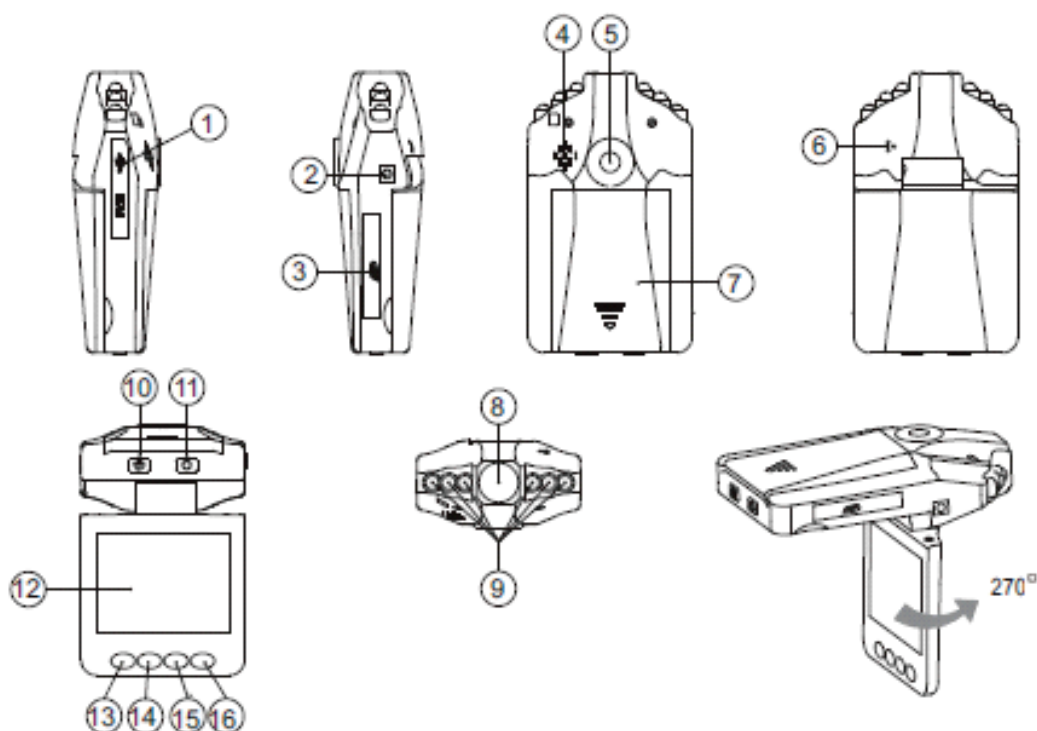
Technical specifications:

1. Video resolution: maximum 1280*720 pixel.
2. Cycle recording
3. Video format: AVI
4. Power supply: a built-in lithium battery / car charger
5. The SD / MMC card supported: maximum 32GB
6. Build-in sound recording function.
7. Function to restore to factory setting.
8. Output: USB interface.
9. 2.4-inch colour display screen: 270 degrees of rotation.

Operation tips

In case if there is a software crash to the DVR, please take out the battery and put it back in, the DVR should be operational again.

◆ **Wprowadzenie do funkcji kamery montowanej na samochodzie:**



- | | |
|--------------------|--|
| 1. Interfejs USB | 9. Dioda LED na podczerwień |
| 2. Interfejs TV | 10. Przycisk włącz/wyłącz / wskaźnik ładowania |
| 3. Złącze karty SD | 11. Przycisk wideo / foto |
| 4. Głośnik | 12. Kolorowy ekran 2,4 cala |
| 5. Otwór uchwytu | 13. MENU |
| 6. Mikrofon | 14. W DÓŁ |
| 7. Pokrywa baterii | 15. W GÓRĘ |
| 8. Soczewka kamery | 16. Przełącznik trybu |

Akcesoria:

- | | | |
|---------------|-----------|--------------|
| 1. Instrukcja | 2. Uchwyt | 3. Kabel USB |
|---------------|-----------|--------------|

4. Ładowarka samochodowa (konwerter zmieniający napięcie wyjściowe z 24 / 12V na 5V)

◆ Instrukcje użytkowania

Instrukcja zasilania:

1. Korzystanie z wbudowanej baterii

Tryb ładowania: Można podłączyć do ładowarki samochodowej lub kabla USB, czerwona lampka wskaźnikowa zaświeci się podczas ładowania. Kiedy DVR jest w pełni naładowany, czerwona lampka wskaźnikowa zgaśnie. (Uwaga: Jeśli do zasilania używana jest bateria litowa, konieczne będzie naciśnięcie przycisku włącz/wyłącz (10), aby włączyć/wyłączyć nagrywanie DVR).

2. Zasilanie z ładowarki samochodowej:

Podłączyć do DVR za pomocą dołączonej ładowarki samochodowej. Nagrywanie wideo rozpocznie się po uruchomieniu samochodu, nastąpi również zatrzymanie i zapisanie ostatniej sekcji nagrywania. (Uwaga: Ta funkcja działa tylko wtedy, gdy podłączone jest zasilanie 5V)

◆ Informacja o funkcjach:

Tryb wideo / foto / podgląd można wybrać w następujący sposób:


1. Tryb wideo: Po naciśnięciu przycisku zasilania do

włączania/wyłączania DVR ⑩ lub podłączeniu do ładowarki samochodowej, DVR przejdzie do trybu wideo i rozpocznie automatycznie nagrywanie wideo (Uwaga: Karta SD/MMC musi być prawidłowo włożona przed użyciem, będzie migać czerwona lampka wskaźnikowa, a nagrane dokumenty zostaną zapisane na SD/MMC. Aby zatrzymać nagrywanie, należy nacisnąć przycisk wideo ⑪ - czerwona lampka wskaźnikowa przestanie migać.

2. Tryb foto: Uruchomić urządzenie i nacisnąć przycisk trybu ⑫, aby przejść do trybu foto, a następnie nacisnąć przycisk foto, ⑪ aby zrobić zdjęcia.
3. Tryb podglądu: Uruchomić urządzenie i nacisnąć przycisk trybu ⑫ dwa razy, aby przejść do trybu podglądu. Nacisnąć przycisk W GÓRĘ i W DÓŁ, aby wybrać dokument do przeglądania, a następnie nacisnąć przycisk wideo ⑪, aby “odtworzyć/zatrzymać”.
4. Funkcja usuwania: W menu przeglądu nacisnąć MENU ⑬, aby przejść do interfejsu usuwania, następnie nacisnąć przycisk wideo ⑪, aby przejść do interfejsu wyboru i usuwania “Pojedynczo / Wszystkie / Anuluj” dokumentów (za pomocą przycisków W GÓRĘ/W DÓŁ wybiera się wyświetlane ustawienia), następnie należy nacisnąć przycisk

wideo, aby potwierdzić usunięcie; naciśnięciem przycisku wideo REC można wybrać i potwierdzić funkcję “Miniatura” i “Głośność”.

◆ Ustawianie funkcji MENU

- I. MENU  naciska się, aby przejść do interfejsu konfiguracji, wymienione ustawienia można wybrać przyciskami W GÓRĘ i W DÓŁ, do interfejsu parametrów można wejść naciskając przycisk REC, a charakterystyczne parametry można wybrać naciskając przyciski W GÓRĘ i W DÓŁ. Nacisnąć przycisk REC, aby potwierdzić wybór i wyjść.
 1. Ustawianie rozmiaru wideo: 1280*720 / 720*480 / 640*480 pikseli; ustawienie standardowe: 640*480 pikseli.
 2. Znacznik czasu: Wył. / Date / Time&Date. (Na wideo nie będzie widać znacznika czasu, jeśli wybrane zostanie jego wyłączenie).
 3. Wykrywanie ruchu: Wł. / Wył.; po wybraniu “Wł.” DVR po uruchomieniu samochodu, wykrywanie ruchu automatycznie włączy się z ustawieniem standardowym, a kiedy dowolny obiekt przesunie się przed DVR, automatycznie rozpocznie się nagrywanie i zapisywanie dokumentów. DVR zakończy nagrywanie, kiedy obiekt przestanie się ruszać lub nastąpi

wyłączenie.

4. Nagrywanie: Wł. / Wył. (DVR zatrzyma nagrywanie po wybraniu "Wł.")
 5. Czas nagrywania w pętli wideo: 2 minuty / 5 minuty / 15 minuty
- II. W interfejsie ustawień należy ponownie nacisnąć przycisk MENU – DVR przejdzie do poniższych ustawień. Można nacisnąć przyciski W GÓRĘ/W DÓŁ, aby wybrać i nacisnąć przycisk REC, aby potwierdzić i wyjść.
1. Formatuj: Anuluj / Wykonaj
 2. Język: English /Русский / Polski
 3. Reset systemowy: Anuluj / Wykonaj (Po wybraniu wykonania urządzenie wróci do oryginalnych ustawień fabrycznych.)
 4. Ustawianie częstotliwości optycznej: 50Hz/ 60Hz
 5. Ustawienia daty i godziny: Należy nacisnąć przycisk REC, aby wejść oraz przyciski W GÓRĘ/W DÓŁ, aby ustawić datę, a następnie przycisk REC, aby przejść do kolejnego ustawienia; po zakończeniu wszystkich ustawień należy nacisnąć przycisk REC, aby wyjść. (Uwaga: Przed potwierdzeniem ustawienia można nacisnąć przycisk w DÓŁ, aby wybrać [rok/miesiąc/dzień], [dzień/miesiąc/rok] lub [miesiąc/ dzień/rok].)

6. Wyjście TV: PAL/NTSC

III. Pobieranie

1. Kabel USB jest podłączony do komputera i DVR.
2. Na komputerze w oknie "mój komputer" pojawi się symbol dysku wymiennego.
3. Dokumenty z niego można pobrać z folderu DCIM/100DSCIM.

Uwaga

1. Przed rozpoczęciem nagrywania należy włożyć kartę SD/MMC.
2. Tryb nagrywania kamery wideo można wybrać jako nagrywanie cykliczne. Jeśli pamięć jest pełna, kamera wideo ponownie rozpocznie nagrywanie (Uwaga: Aby uniknąć usunięcia wszystkich starych plików naraz, są one zapisywane sekcjami po 2 minuty / 5 minuty /15 minuty. Stare dokumenty będą nadpisywane po kolei, jeśli na karcie SD/MMC nie będzie miejsca).
3. Kiedy bateria się wyczerpuje, na ekranie DVR pojawi się "NISKI STAN BATERII" i kamera wyłączy się automatycznie po 20 sekundach.

Specyfikacje techniczne:

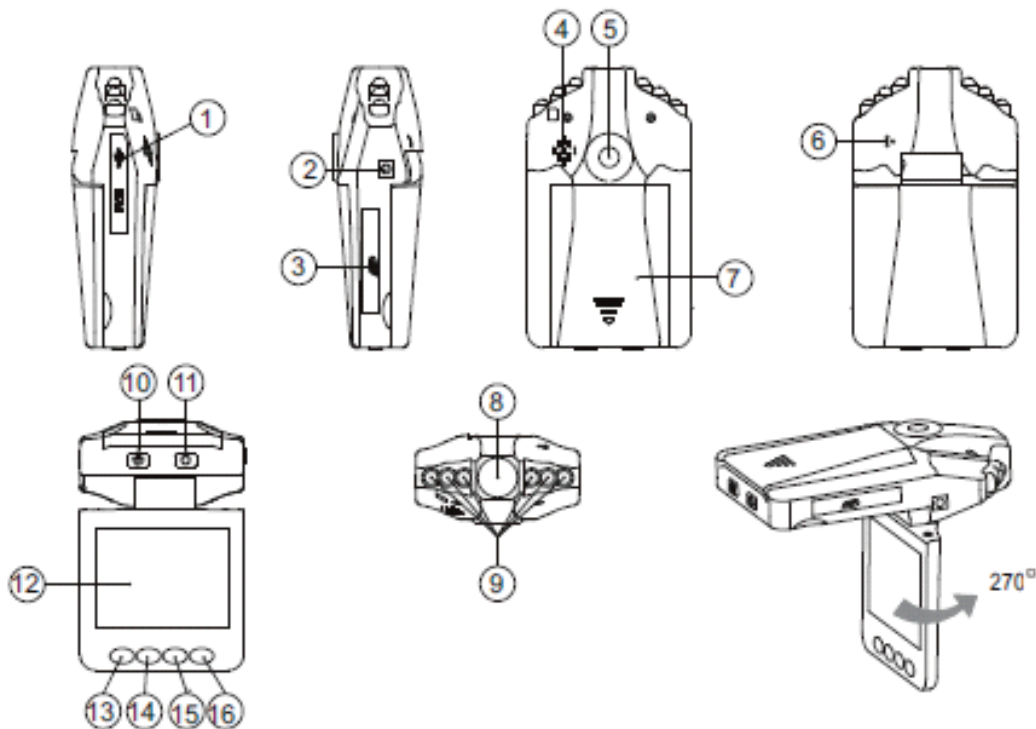
1. Rozdzielczość wideo: maksimum 1280*720 pikseli.

2. Nagrywanie cykliczne
3. Format wideo: AVI
4. Zasilanie: wbudowana bateria litowa / ładowarka samochodowa
5. Obsługiwana-karta SD/MMC: maksimum 32GB
6. Wbudowana funkcja nagrywania dźwięku.
7. Funkcja przywracająca ustawienia fabryczne.
8. Wyjście: Interfejs USB.
9. Kolorowy ekran 2,4 cala: Obrót 270 stopni.

Wskazówki działania

Jeśli oprogramowanie DVR się zawiesi, należy wyjąć baterię i ponownie ją włożyć – DVR powinien ponownie działać.

◆ Введение в работу автомобильной видеокамеры:



- | | |
|---------------------------------|--|
| 1. USB интерфейс | 9. Инфракрасные
светодиоды (LED) |
| 2. ТВ интерфейс | 10. Выключатель / индикатор
зарядки |
| 3. Разъем для SD карты | 11. Кнопка видео / фото |
| 4. Громкоговоритель | 12. 61 мм цветной экран |
| 5. Отверстие для держателя | 13. МЕНЮ |
| 6. Микрофон | 14. ВНИЗ |
| 7. Крышка батарейного
отсека | 15. ВВЕРХ |
| 8. Объектив камеры | 16. Переключатель режимов |

Принадлежности:

1. Руководство
2. Держатель
3. USB кабель
4. Автомобильное зарядное устройство (преобразователь выходного напряжения 24 / 12В в 5В)

◆ Инструкция по применению

Инструкция по питанию:

1. Использование встроенной батарейки:

Режим заряда: Можно подключать к автомобильному зарядному устройству, либо к USB кабелю, при зарядке загорится красный индикатор. При полной зарядке красный индикатор ЦВМ (цифровой видеоманитофон) погаснет. (Примечание: Если вы используете литиевую батарейку, вам придется пользоваться выключателем ⑩ для включения / выключения ЦВМ.)

2. Питание от автомобильного зарядного устройства:

Подключите ЦВМ к приданному автомобильному зарядному устройству. После заводки автомобиля начнется запись, а после остановки автомобиля последняя секция записи будет сохранена. (Примечание: эта функция включается при подключении 5В)


◆ **Функциональная информация:**

Режимы Видео / Фото / Предосмотр выбираются следующим образом:

1. Режим Видео: После нажатия кнопки питания для включения / выключения ЦВМ ⑩ или подключения к автомобильному зарядному устройству ЦВМ переключится в режим Видео и автоматически начнется запись (Примечание: перед использованием нужно правильно вставить карту SD/MMC), при этом красный индикатор будет моргать, а запись будет сохраняться на карте SD/ MMC. Для остановки записи нажмите кнопку ⑪, красный индикатор перестанет моргать.
2. Режим Фото: Заведите автомобиль и нажмите кнопку ⑫ для входа в режим Фото, затем кнопкой ⑪ делайте снимки.
3. Режим Предосмотр: Заведите автомобиль и дважды нажмите кнопку ⑫ для входа в режим Предосмотр. Кнопками ВВЕРХ и ВНИЗ выберите документ, затем видеокнопкой ⑪ включите “воспроизведение/ пауза”.
4. Функция удаления: В режиме Предосмотр нажмите кнопку МЕНЮ ⑬ для входа в режим удаления, затем видеокнопкой ⑪ выберите и удалите “одна запись/Все/Отмена” документы (выбор делайте

кнопками ВВЕРХ/ ВНИЗ), затем видеокнопкой подтвердите удаление; функции “Миниатюрами” и “Громкость” также могут быть выбраны и подтверждены видеокнопкой REC (запись).

◆ Установка функции МЕНЮ

- I. Кнопка МЕНЮ  нажимается для входа в режим установок, установки выбираются кнопками ВВЕРХ и ВНИЗ, интерфейс их параметров выбирается нажатием кнопки REC (запись), а отдельные параметры выбираются кнопками ВВЕРХ и ВНИЗ. Для подтверждения выбора и выхода нажмите кнопку REC (запись).
 1. Установка видеоразмера: 1280*720 / 720*480 / 640*480 пикселей; заводская установка: 640*480 пикселей.
 2. Метка времени: Выкл/Дата/Дата и время. (Если вы выключите метку времени, видео не будет ее показывать.)
 3. Регистрация движения: Вкл. / Выкл.; если после заводки автомобиля вы выберете “Вкл.” ЦВМ автоматически включит Регистрацию движения, при обнаружении движения перед ЦВМ он автоматически начнет запись и

сохранение документов. При прекращении движения или отключении питания ЦВМ прекращает запись.

4. Запись: Вкл./ Выкл. (При выборе “Выкл.” ЦВМ прекращает запись.)
 5. Время Петлевой записи видео: 2МИН. / 5МИН. / 15МИН.
- II. В режиме установок снова нажмите кнопку МЕНЮ и ЦВМ войдет в очередные установки. Кнопками ВВЕРХ / ВНИЗ сделайте выбор, а кнопкой REC (запись) подтвердите выбор и выйдите.
1. Форматировать: Отмена/Выполнить
 2. Язык: English / Русский / Polski.
 3. Перезагрузка: Отмена/Выполнить(если выбрано Выполнить, машина вернется к начальной заводской установке.)
 4. Установка оптической частоты: 50Гц/ 60Гц
 5. Установка даты и времени: Для входа нажмите кнопку REC (запись), кнопками ВВЕРХ / ВНИЗ установите дату, кнопкой REC (запись) перейдите к следующей установке, после всех установок нажмите кнопку REC (запись) для выхода. (Примечание: перед подтверждением установки

кнопкой ВНИЗ можно выбрать [год/ месяц/ день], [день/ месяц/ год] или [месяц/ день/ год].)

6. Выход ТВ: PAL/NTSC

III. Загрузка

1. USB кабель соединяет компьютер и ЦВМ.
2. Знак съемного диска появится в “мой компьютер” компьютера.
3. Его документы можно загрузить с папку DCIM/ 100DSCIM.

Внимание

1. Перед записью необходимо установить карту SD/ MMC.
2. Режим записи этой видео камеры может быть установлен как циклическая запись. При заполнении памяти видеокамера начнет новую запись (Примечание: во избежание удаления всех старых файлов одновременно они сохраняются секциями по 2 минуты/ 5 минут/ 15 минут. Когда на карте SD/ MMC не остается свободного пространства, старые документы перезаписываются один за другим.)
3. При разрядке батарейки ЦВМ покажет “батарейка разряжена” и затем автоматически выключится через 20 секунд.

Спецификации:

1. Видеоразрешение: максимум 1280*720 пикселей.
2. Циклическая съемка
3. Видео формат: AVI
4. Питание: встроенная литиевая батарейка/
автомобильное зарядное устройство
5. Поддерживается карта SD/ MMC: максимум 32Гбайт
6. Встроенная функция записи звука.
7. Функция возврата к заводской установке.
8. Выход: USB интерфейс.
9. 61 мм цветной экран: 270 градусов вращения экрана.

Рабочие советы

В случае аварийного программного сбоя ЦВМ выньте батарейку и снова вставьте ее, ЦВМ снова заработает.

Contain **Li-ion Battery**. Do not dispose as unsorted municipal waste! Contact your local government for information regarding the collection systems available. Hazardous substances can leak into the groundwater and get into the food chain, damaging your health and well being, so their proper utilization is very important.
Battery Model: BL-5C **Capacity:** 800mAh

Bateria litowo-jonowa. Nie wyrzucać ze zwykłymi nieposortowanymi odpadami komunalnymi! W celu uzyskania informacji o dostępnych na Państwa terenie metodach utylizacji, należy skontaktować się z władzami lokalnymi. Złomując we właściwy sposób, ograniczają Państwo ryzyko wystąpienia negatywnego wpływu na środowisko i ludzi, które mogłoby zaistnieć w przypadku nieprawidłowej utylizacji.
Model baterii: BL-5C **Pojemność:** 800mAh

